

International
GLOBAL Math
Challenge

international
math challenge
global round

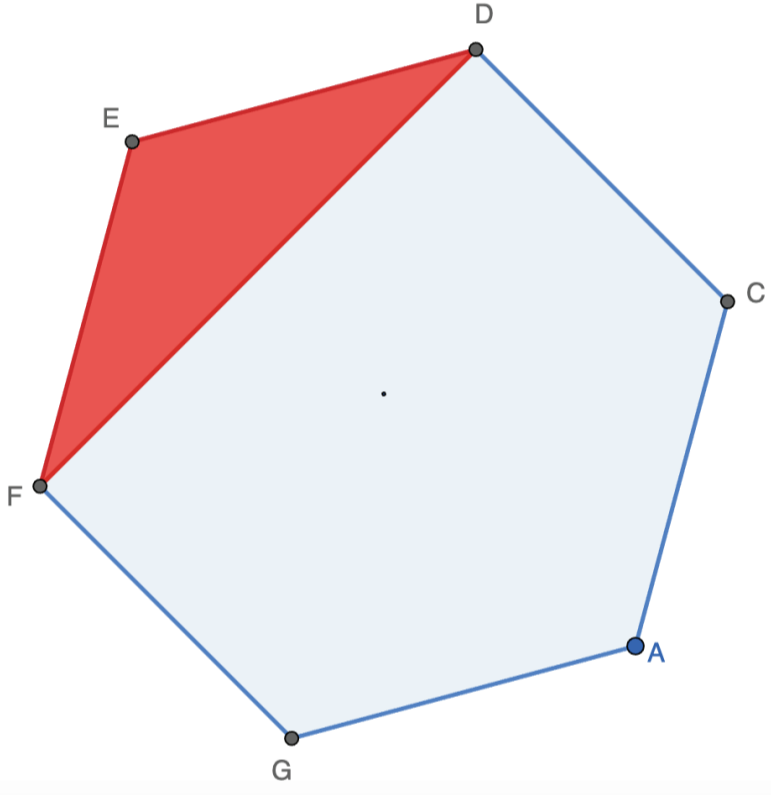
www.mathchallenge.in.th

CATEGORY 3



didacta
asia



Question	Solution
1	
<p>In a regular hexagon, find the ratio of the red shaded area to the whole hexagon's area.</p>	
<p>ในรูปหกเหลี่ยมด้านเท่า จงหาอัตราส่วนของพื้นที่ที่ถูกแรเงาสีแดงต่อพื้นที่ทั้งหมดของรูปหกเหลี่ยมด้านเท่านี้</p>	
<p>В правильном шестиугольнике найдите отношение площади, заштрихованной красным цветом, к площади всего шестиугольника.</p>	
<p>在一个正六边形中，求红色阴影区域与整个六边形面积的比率。</p>	
<p>En un hexágono regular, encuentre la relación entre el área sombreada en rojo y el área total del hexágono.</p>	
<p>Trong một hình lục giác đều, hãy tìm tỉ lệ giữa diện tích phần tô màu đỏ và diện tích toàn bộ hình lục giác đó.</p>	
<p>Bərabətərəfli altıbucaqlıda qırmızı rənglə işarələnmiş sahənin bütün altıbucaqlının sahəsinə olan nisbətini tapın.</p>	
	
<p>A) $\frac{1}{3}$ B) $\frac{1}{6}$ C) $\frac{1}{4}$ D) $\frac{1}{8}$</p>	

3

CATEGORY

The numbers 1, 2, 3, 4, 5, 6, and 7 are placed on circles in the below given pattern. The sum of the numbers on each line of the pattern must be equal. What number should go in the middle of the pattern to make this happen?

หมายเลข 1, 2, 3, 4, 5, 6 และ 7 ถูกวางลงบนวงกลมในรูปแบบด้านล่างนี้ ผลบวกของจำนวนบนเส้นตรงแต่ละเส้นของรูปแบบนี้ต้องมีค่าเท่ากัน จำนวนใดควรอยู่ตรงกลางของรูปแบบนี้เพื่อให้สิ่งนี้เกิดขึ้น

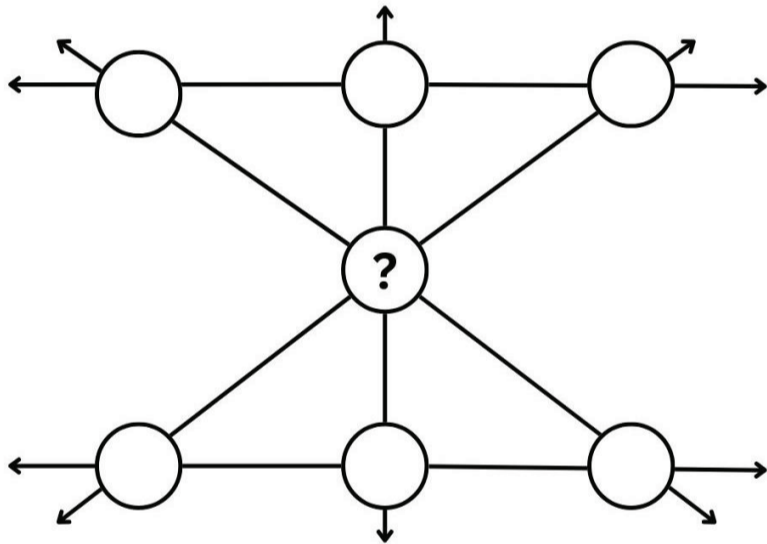
В приведенной ниже модели числа 1, 2, 3, 4, 5, 6 и 7 расставлены в кружках. Сумма чисел в каждой линии должна быть равна. Какое число должно стоять в середине модели для получения такого результата?

数字1、2、3、4、5、6和7被放置在下图的圆圈中。图案中每条线上的数字之和必须相等。为了实现这一点，图案中间的圆圈应该放哪个数字？

Los números 1, 2, 3, 4, 5, 6 y 7 se colocan en círculos según el patrón que se muestra a continuación. La suma de los números en cada línea del patrón debe ser igual. ¿Qué número debe ir en el medio del patrón para que esto se cumpla?

Các số 1, 2, 3, 4, 5, 6 và 7 được đặt trên các vòng tròn theo sơ đồ bên dưới. Tổng các số trên mỗi dòng của sơ đồ phải bằng nhau. Số nào nên nằm ở giữa sơ đồ để đạt được điều này?

1, 2, 3, 4, 5, 6 və 7 rəqəmləri aşağıdakı şəkildəki dairələrə yerləşdirilib. Şəkildəki hər bir xətt üzərindəki rəqəmlərin cəmi bərabər olmalıdır. Bunun baş verməsi üçün şəkilin ortasına hansı rəqəm yerləşdirilməlidir?



- A) 2
- B) 3
- C) 4
- D) 7

3

CATEGORY

A year is called a **Perfect Year** if the year number is the square of an integer. For example, the year 1600 and the year 2500 are both Perfect Years. The prestigious **Math Challenge** competition has been held annually in the 21st century, starting from the year 2012.

Which of the following years is a Perfect Year for the Math Challenge in this century?

ปีหนึ่ง ๆ จะถูกเรียกว่า **ปีสมบูรณ์** ถ้าตัวเลขของปีเป็นกำลังสองของจำนวนเต็ม ตัวอย่างเช่น ปี 1600 และ ปี 2500 เป็นปีสมบูรณ์ทั้งคู่ การแข่งขัน **Math Challenge** อันทรงเกียรติจะถูกจัดขึ้นทุกปีในศตวรรษที่ 21 โดยเริ่มมีการจัดตั้งตั้งแต่ปี 2012

ปีใดต่อไปนี้เป็นปีสมบูรณ์สำหรับการจัดแข่งขัน Math Challenge ในศตวรรษนี้

Год называется годом идеального квадрата, если его число является квадратом целого числа. Например, 1600 год и 2500 год - это два года идеального квадрата. Начиная с 2012 года, в XXI веке ежегодно проводится престижный конкурс IMC.

В каком из следующих годов в этом столетии будет проведен конкурс IMC?

如果年份是某个整数的平方，则称该年份为完美年。例如，1600年和2500年都是完美年。著名的数学挑战比赛自2012年起每年举行，至今已在21世纪举办。

在本世纪的数学挑战中，以下哪一年是完美年？

Un año se denomina Año Perfecto si el número del año es el cuadrado de un entero. Por ejemplo, el año 1600 y el año 2500 son ambos Años Perfectos. La prestigiosa competición Math Challenge se ha celebrado anualmente en el siglo XXI, a partir del año 2012.

¿Cuál de los siguientes años es un Año Perfecto para el Math Challenge en este siglo?

Một năm được gọi là Năm Hoàn Hảo nếu số năm là bình phương của một số nguyên. Ví dụ, năm 1600 và năm 2500 đều là Năm Hoàn Hảo. Cuộc thi Thách thức Toán học danh giá đã được tổ chức hàng năm vào thế kỷ 21, bắt đầu từ năm 2012.

Năm nào sau đây là Năm Hoàn Hảo cho cuộc thi Thách thức Toán học trong thế kỷ này?

Əgər bir ili göstərən ədəd bir tam ədədin kvadratına bərabərdirsə, o il "mükəmməl il" adlanır. Məsələn, 1600 və 2500 illəri hər ikisi "mükəmməl illərdir". Nüfuzlu "International Math Challenge" müsabiqəsi 21-ci əsrdə hər il keçirilir və 2012-ci ildən başlayıb. Bu əsrdə IMC üçün hansı il mükəmməl ildir?

A) 2012

B) 2020

C) 2025

D) 2050

3
CATEGORY

4

In the Challenger family, each son has twice as many brothers as sisters, while each daughter has three times as many brothers as sisters. How many children are there in total in the Challenger family?

ในครอบครัวชาเลนเจอร์ ลูกชายแต่ละคนมีจำนวนพี่ชายหรือน้องชายเป็นสองเท่าของจำนวนพี่สาวหรือน้องสาว ในขณะที่ลูกสาวแต่ละคนจะมีจำนวนพี่ชายหรือน้องชายเป็นสามเท่าของจำนวนพี่สาวหรือน้องสาว มีเด็กรวมทั้งหมดกี่คนในครอบครัวชาเลนเจอร์

В семье Челленджеров у каждого сына в два раза больше братьев, чем сестер, а у каждой дочери в три раза больше братьев, чем сестер. Сколько всего детей в семье Челленджеров?

在挑 查林杰家庭中，每个儿子的兄弟比姐妹多两倍，而每个女儿的兄弟比姐妹多三倍。查林杰家庭一共有多少个孩子？

En la familia Challenger, cada hijo tiene el doble de hermanos que de hermanas, mientras que cada hija tiene el triple de hermanos que de hermanas. ¿Cuántos hijos hay en total en la familia Challenger?

Trong gia đình Challenger, mỗi người con trai có số anh em trai gấp đôi số chị em gái, trong khi mỗi người con gái có số anh em trai gấp ba lần số chị em gái. Tổng cộng có bao nhiêu người con trong gia đình Challenger?

Challenger ailəsində hər bir oğulun bacılarında iki dəfə çox qardaşı var, hər bir qızın isə bacılarında üç dəfə çox qardaşı var. Challenger ailəsində ümumilikdə neçə uşaq var?

- A) 9
- B) 10
- C) 11
- D) 13

5

Solve the math riddle: $MATH + IMC = 2024$, where MATH and IMC correspondingly represent 4 distinct and 3 distinct digit numbers. Find the value of $(M+A+T+H) + (I+M+C)$.

จงแก้ปริศนาคณิตศาสตร์: $MATH + IMC = 2024$ เมื่อ MATH และ IMC แทนจำนวน 4 หลักและ 3 หลัก ที่แต่ละหลักเป็นเลขโดดที่แตกต่างกัน จงหาค่าของ $(M+A+T+H) + (I+M+C)$

Решите математическую загадку: $MATH + IMC = 2024$, где MATH и IMC соответственно являются 4-значным и 3-значным числами. Найдите значение $(M+A+T+H) + (I+M+C)$.

解决以下数学谜题： $MATH + IMC = 2024$ ，其中MATH和IMC分别表示由4个不同数字和3个不同数字组成的数。求 $(M+A+T+H) + (I+M+C)$ 的值。

Resuelve el acertijo matemático: $MATH + IMC = 2024$, donde MATH e IMC representan, respectivamente, 4 números de dígitos distintos y 3 de dígitos distintos. Calcular el valor de $(M+A+T+H) + (I+M+C)$.

Giải câu đố toán học: $MATH + IMC = 2024$, trong đó MATH và IMC lần lượt là số có 4 chữ số khác nhau và số có 3 chữ số khác nhau. Tìm giá trị của $(M+A+T+H) + (I+M+C)$.

Riyaziyyat tapmacasını həll edin: $MATH + IMC = 2024$, burada MATH və IMC müvafiq olaraq 4 fərqli və 3 fərqli rəqəmli ədədləri təmsil edir. $(M+A+T+H) + (I+M+C)$ -nin dəyərini tapın.

- A) 26
- B) 28
- C) 30
- D) 32

CATEGORY 3

A square is drawn, and a regular hexagon is added such that they share a common vertex, as shown in the diagram. What is the measure of the angle θ in degrees?

สี่เหลี่ยมจัตุรัสรูปหนึ่งถูกวาดขึ้น และรูปหกเหลี่ยมด้านเท่าถูกใส่เพิ่มไปโดยที่ทั้งสองรูปมีจุดยอดร่วมกันดังแสดงในรูป ขนาดของมุม θ เป็นเท่าใดในหน่วยองศา

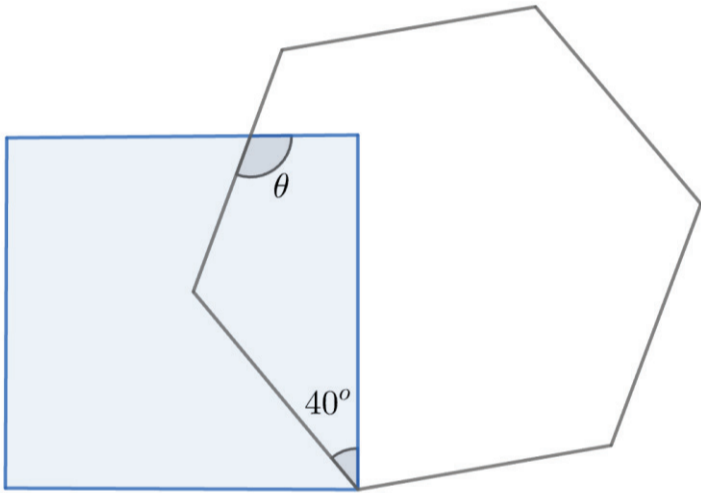
На рисунке изображен квадрат, к которому добавлен правильный шестиугольник таким образом, что они имеют общую вершину. Сколько градусов составляет величина угла θ ?

画一个正方形，并添加一个正六边形，使它们共享一个顶点，如图所示。求角 θ 的度数。

Se dibuja un cuadrado y se le añade un hexágono regular de manera que compartan un vértice común, como se muestra en la figura. ¿Cuál es la medida del ángulo θ en grados?

Vẽ một hình vuông và thêm một lục giác đều sao cho chúng có chung một đỉnh như trong hình. Số đo của góc θ là bao nhiêu tính độ?

Bir kvadrat çəkilib, daha sonra şəkilə görüldüyü kimi müştərək bir təpədə birləşən bərabərtərəfli altıbucaq əlavə edilib. θ bucağı neçə dərəcədir?



- A) 105
- B) 110
- C) 115
- D) 120

3

CATEGORY

The game field is represented by the blue shaded region inside a square **ABCD** with side lengths of **30 meters**. The blue region is shaded by using identical quarter circles as in the below figure. **What is the area of the blue shaded game field? (Use $\pi = 3$)**

สนามแข่งขันถูกแสดงด้วยบริเวณที่ถูกแรเงาสีน้ำเงินภายในสี่เหลี่ยมจัตุรัส **ABCD** ที่มีความยาวด้าน **30 เมตร** บริเวณสีน้ำเงินดังกล่าวถูกแรเงาโดยใช้รูปหนึ่งในสี่ของวงกลมที่เหมือนกันตามในรูปด้านล่าง **พื้นที่ของสนามแข่งขันที่ถูกแรเงาสีน้ำเงินเป็นเท่าใด (ใช้ $\pi = 3$)**

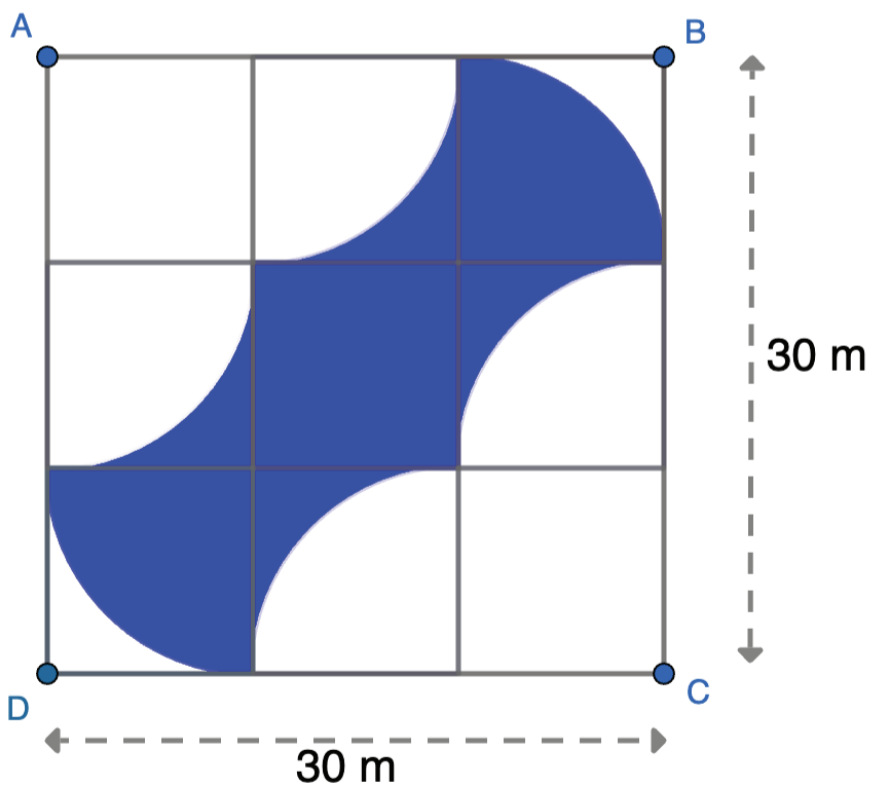
Поле для игры представляет собой заштрихованную синим цветом область внутри квадрата ABCD со стороной 30 метров. Как показано на рисунке ниже, область, заштрихованная синим цветом, имеет форму одинаковых четвертей окружностей. Какова площадь игрового поля, заштрихованного синим цветом? (Используйте $\pi = 3$)

游戏场地由一个边长为30米的正方形ABCD内的蓝色阴影区域表示。蓝色区域是通过使用相同的四分之一圆形如下面的图形所阴影的。求蓝色阴影游戏场地的面积。(取 $\pi = 3$)

El campo de juego está representado por la región sombreada en azul dentro de un cuadrado ABCD con lados de 30 metros de longitud. La región azul está sombreada utilizando cuartos de círculo idénticos como en la figura siguiente. ¿Cuál es el área del campo de juego sombreado en azul? (Use $\pi = 3$)

Sân chơi được thể hiện bằng vùng tô màu xanh bên trong hình vuông ABCD có cạnh dài 30 mét. Vùng màu xanh được tô bằng cách sử dụng các góc phần tư giống nhau như trong hình bên dưới. Diện tích của sân chơi được tô màu xanh là bao nhiêu? (Sử dụng $\pi = 3$)

Oyun sahəsi, tərəflərinin uzunluğu 30 metr olan ABCD kvadratının içərisində, mavi rənglə kölgələnmiş sahə ilə təmsil olunur. Mavi sahə, şəkilə göstəriləndə kimi eyni ölçüdə olan dördüdəbir dairələrdən istifadə etməklə kölgələnib. Mavi rənglə kölgələnmiş oyun sahəsinin sahəsi nə qədərdir? ($\pi = 3$ qəbul edin)



- A) 300 B) 350 C) 400 D) 450

3
CATEGORY

The circumference of a circle with a radius of 2 cm is divided into four equal arcs. Two of these arcs are flipped over, as shown in the diagram. What is the area of the shaded region created by this arrangement in square centimeters?

เส้นรอบวงของวงกลมวงหนึ่งที่มีรัศมี 2 ซม. ถูกแบ่งออกเป็นสี่ส่วนโค้งสี่ส่วนที่เท่า ๆ กัน สองส่วนจากส่วนโค้งเหล่านี้ถูกพลิกกลับดังแสดงในรูป พื้นที่ของบริเวณที่ถูกแรเงาซึ่งถูกสร้างโดยการจัดการนี้เป็นเท่าใดในหน่วยตารางเซนติเมตร

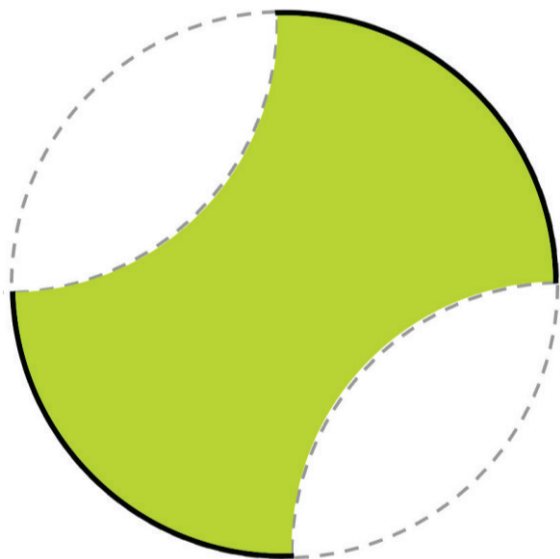
Окружность круга радиусом 2 см разделена на четыре равные дуги. Как показано на рисунке, две из этих дуг перевернуты. Какова площадь заштрихованной области, образовавшейся в результате такого расположения, укажите в квадратных сантиметрах?

The circumference of a circle with a radius of 2 cm is divided into four equal arcs. Two of these arcs are flipped over, as shown in the diagram. What is the area of the shaded region created by this arrangement in square centimetres?

La circunferencia de un círculo con un radio de 2 cm se divide en cuatro arcos iguales. Dos de estos arcos están invertidos, como se muestra en la figura. ¿Cuál es el área de la región sombreada creada por esta disposición en centímetros cuadrados?

Chu vi của một hình tròn có bán kính 2 cm được chia thành bốn cung bằng nhau. Hai trong số các cung này được lật ngược lại như trong hình. Diện tích của phần được tô màu, được tạo ra theo sự sắp xếp này là bao nhiêu cm vuông?

Radiusu 2 sm olan bir dairənin çevrəsi dörd bərabər hissəyə bölünüb. Bu hissələrdən ikisi şəkildə göstəriləni kimi çevrilib. Bu tənzimləmə ilə yaranan kölgələnmiş sahənin sahəsi neçə kvadrat santimetrdir?



- A) 4
- B) $4\sqrt{2}$
- C) 2π
- D) 8

CATEGORY 3

9

Three numbers a, b, and c are pairwise added, and the results are 47, 52, and 55. What is the largest number from the three numbers?

จำนวนสามจำนวน a, b, และ c ถูกบวกกันเป็นคู่ ๆ และผลลัพธ์คือ 47, 52 และ 55 จำนวนที่มากที่สุดจากสามจำนวนดังกล่าวคือจำนวนใด

Три числа a, b и c были попарно сложены, и в результате получилось 47, 52 и 55. Какое число является наибольшим из этих трех чисел?

将三个数字 a, b 和 c 两两相加, 结果分别是47, 52 和 55。问这三个数字中最大的数字是多少?

Se suman de a dos los números a, b y c y los resultados son 47, 52 y 55. ¿Cuál es el número más grande de los tres números?

Cộng từng cặp ba số a, b và c, ta được kết quả là 47, 52 và 55. Số lớn nhất trong ba số này là bao nhiêu?

Üç ədəd a, b və c cüt-cüt toplanır və nəticələr müvafiq olaraq 47, 52 və 55 olur. Bu üç ədədin ən böyüyü hansıdır?

- A) 30
- B) 29
- C) 28
- D) 27

10

A mother is three times as old as her son now. Four years ago, she was four times as old as he was. What is the sum of their current ages?

ในตอนนี้ แม่คนหนึ่งมีอายุเป็นสามเท่าของอายุของลูกชายของเธอ เมื่อสี่ปีที่แล้ว เธอมีอายุเป็นสี่เท่าของอายุของลูกชาย ผลบวกของอายุปัจจุบันของเขาสองเป็นเท่าใด

В настоящее время мать в три раза старше своего сына. Четыре года назад она была в четыре раза старше него. Какова сумма их возраста в настоящее время?

一位母亲现在的年龄是她儿子的三倍。四年前，她的年龄是儿子的四倍。他们目前年龄之和是多少？

Una madre tiene ahora tres veces la edad de su hijo. Hace cuatro años, ella tenía cuatro veces la edad de su hijo. ¿Cuál es la suma de sus edades actuales?

Tuổi của mẹ hiện nay gấp ba lần tuổi của con trai. Bốn năm trước, tuổi của mẹ gấp bốn lần tuổi của con trai. Tổng số tuổi của họ hiện nay là bao nhiêu?

Bir ana hazırda oğlundan üç dəfə böyükdür. Dörd il əvvəl onun yaşı oğlunun yaşının dörd qatı idi. Onların indiki yaşlarının cəmi nə qədərdir?

- A) 48
- B) 52
- C) 44
- D) 56

3

CATEGORY

CATEGORY

James can spend all his money in one of two ways: he can buy 5 notebooks and 9 pencils, or 7 notebooks and 6 pencils, with no change left over in either case. If James decided to spend all his money only on notebooks, how many notebooks could he buy?

เจมส์สามารถใช้จ่ายเงินทั้งหมดของเขาด้วยวิธีใดวิธีหนึ่งจากสองวิธี: เขาสามารถซื้อสมุดบันทึก 5 เล่ม และดินสอ 9 แท่ง หรือ สมุดบันทึก 7 เล่ม และดินสอ 6 แท่ง โดยไม่เหลือเงินทอนเลยในทั้งสองกรณี ถ้าเจมส์ตัดสินใจใช้เงินทั้งหมดของเขาไปกับการซื้อสมุดบันทึกเท่านั้น เขาสามารถซื้อสมุดบันทึกได้กี่เล่ม

У Джеймса есть возможность потратить все деньги одним из двух способов: купить 5 тетрадей и 9 карандашей или 7 тетрадей и 6 карандашей, и в обоих случаях у него не останется сдачи. Если Джеймс решит потратить все деньги только на покупку тетрадей, сколько тетрадей он сможет купить?

詹姆斯可以用两种方式花掉他所有的钱：他可以买5本笔记本和9支铅笔，或者买7本笔记本和6支铅笔，并且在这两种情况下都没有剩余的钱。如果詹姆斯决定只用钱买笔记本，他最多可以买多少本笔记本？

Jaime puede gastar todo su dinero de dos maneras: puede comprar 5 cuadernos y 9 lápices, o 7 cuadernos y 6 lápices, sin que le quede cambio en ninguno de los dos casos. Si Jaime decidiera gastar todo su dinero sólo en cuadernos, ¿cuántos cuadernos podría comprar?

James có thể tiêu hết tiền của mình bằng một trong hai cách sau: bạn ấy có thể mua 5 quyển vở và 9 cây bút chì, hoặc 7 quyển vở và 6 cây bút chì, mà không còn tiền thừa trong cả hai trường hợp. Nếu James quyết định tiêu hết tiền của mình chỉ để mua vở, bạn ấy có thể mua được bao nhiêu quyển vở?

James бүтүн pulunu iki yoldan biri ilə xərcləyə bilər: o, ya 5 dəftər və 9 karandaş, ya da 7 dəftər və 6 karandaş ala bilər, hər iki halda pul artıqlığı qalmır. Əgər James бүтүн pulunu yalnız dəftərlərə xərcləməyə qərar versə, neçə dəftər ala bilər?

- A) 11
- B) 10
- C) 12
- D) 16

3
CATEGORY

Mario (M) and Luigi (L) are positioned at the center of a magical circle, surrounded by 8 mystical creatures, each with a given power level. The positions of Mario, Luigi, and the creatures are shown in the picture. Mario's power level is the average of his six nearest neighbors, and the same rule is applied to Luigi. What is the combined power of Mario and Luigi?

มาริโอ (M) และลุยจิ (L) อยู่ในตำแหน่งศูนย์กลางของวงกลมอาถรรพ์ซึ่งถูกล้อมรอบด้วยสัตว์ลึกลับ 8 ตัว แต่ละตัวมีระดับพลังที่ถูกกำหนดไว้ ตำแหน่งของมาริโอ ลุยจิ และสัตว์ลึกลับดังกล่าวแสดงดังภาพ ระดับพลังของมาริโอคือค่าเฉลี่ยของผู้ที่อยู่ใกล้ที่สุดหกชีวิตและกฎเดียวกันนี้ก็ถูกใช้กับลุยจิพลังของมาริโอและลุยจิรวมกันเป็นเท่าใด

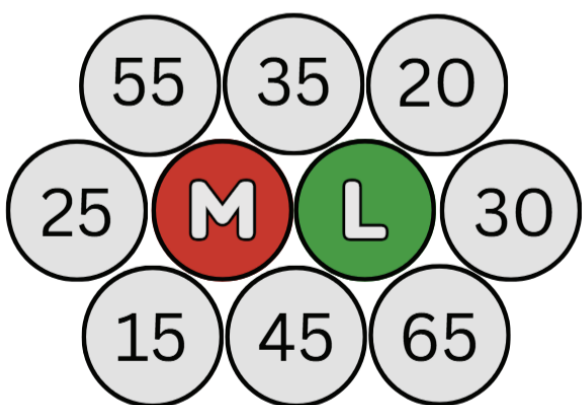
Марио (М) и Луиджи (L) находятся в центре магического круга, который окружён 8 загадочными существами, каждое из которых обладает определённым уровнем силы. На рисунке показаны местоположения Марио, Луиджи и существ. Уровень силы Марио - это среднее арифметическое шести ближайших к нему существ, и то же правило применимо к Луиджи. Чему равна сумма силы Марио и Луиджи?

马里奥 (M) 和路易吉 (L) 位于一个魔法圆圈的中心，周围有8个神秘生物，每个生物都有一个特定的力量值。马里奥、路易吉和这些生物的位置如图所示。马里奥的力量值是他六个最近邻居的平均值，路易吉也遵循相同的规则。马里奥和路易吉的总力量是多少？

Mario (M) y Luigi (L) están ubicados en el centro de un círculo mágico, rodeados por 8 criaturas místicas, cada una con un nivel de poder determinado. Las posiciones de Mario, Luigi y las criaturas se muestran en la imagen. El nivel de poder de Mario es el promedio de sus seis vecinos más cercanos, y la misma regla se aplica a Luigi. ¿Cuál es el poder combinado de Mario y Luigi?

Mario (M) và Luigi (L) được đặt ở trung tâm của một vòng tròn ma thuật, được bao quanh bởi 8 sinh vật huyền bí; mỗi sinh vật có một cấp độ sức mạnh nhất định. Vị trí của Mario, Luigi và các sinh vật được thể hiện trên hình. Cấp độ sức mạnh của Mario là mức trung bình của sáu người gần bạn ấy nhất và quy tắc tương tự cũng được áp dụng cho Luigi. Sức mạnh kết hợp của Mario và Luigi là bao nhiêu?

Mario (M) və Luigi (L) sehrli dairənin mərkəzində yerləşdirilib. Onlar 8 mistik varlıqla əhatə olunublar və hər varlığın müəyyən bir güc səviyyəsi var. Mario, Luigi və varlıqların mövqeləri şəkilə göstərilib. Mario-nun güc səviyyəsi onun altı ən yaxın qonşusunun güc səviyyələrinin ortalamasıdır və eyni qayda Luigi-yə də tətbiq edilir. Mario və Luigi-nin birgə gücü nə qədərdir?



- A) 74 B) 80 C) 92 D) 64

3
CATEGORY

A book has 50 pages, but every fourth page number is missing. The pages are numbered 1, 2, 3, 5, 6, 7, and so on. What is the number of the last printed page?

หนังสือเล่มหนึ่งมี 50 หน้า แต่เลขหน้าทุก ๆ สี่หน้าจะหายไป หน้าต่าง ๆ จะมีหมายเลข 1, 2, 3, 5, 6, 7 และเป็นเช่นนี้ไปเรื่อย ๆ หมายเลขของหน้าหนังสือที่ถูกพิมพ์เลขหน้าสุดท้ายคือหมายเลขใด

В книге 50 страниц, но номер на каждой четвертой странице отсутствует. Страницы пронумерованы следующим образом: 1, 2, 3, 5, 6, 7 и так далее. Назовите номер последней напечатанной страницы.

一本书有50页，但每隔第四页的页码就会缺失。页码依次为1, 2, 3, 5, 6, 7, 如此继续。问最后一页的页码是多少？

Un libro tiene 50 páginas, pero falta el número de cada cuarta página. Las páginas están numeradas 1, 2, 3, 5, 6, 7, etc. ¿Cuál es el número de la última página impresa?

Một quyển sách có 50 trang, nhưng cứ bốn trang thì thiếu một trang. Các trang được đánh số 1, 2, 3, 5, 6, 7, v.v. Số trang in cuối cùng là bao nhiêu?

Bir kitabın 50 səhifəsi var, lakin hər dördüncü səhifənin nömrəsi çatışmır. Səhifələr müvafiq olaraq 1, 2, 3, 5, 6, 7 və s. şəkildə nömrələnib. Son çap olunmuş səhifənin nömrəsi nədir?

- A) 64
- B) 65
- C) 66
- D) 67

3
CATEGORY

14

Sarah's basket weighs 30 kg when it is full of apples. After taking out half the apples, the basket weighs 17 kg. What is the weight of the empty basket?

ตะกร้าของซาราหนัก 30 กก. เมื่อใส่แอปเปิ้ลไว้เต็มตะกร้า หลังจากนั้นนำแอปเปิ้ลออกไปครึ่งหนึ่งแล้วตระกร้านี้หนัก 17 กก. ตะกร้าเปล่ามีน้ำหนักเท่าใด

Когда корзина Сары наполнена яблоками, она весит 30 кг. После того как оттуда убрали половину яблок, корзина стала весить 17 кг. Сколько весит пустая корзина?

莎拉的篮子装满苹果时重30公斤。拿出一半的苹果后，篮子重17公斤。那么空篮子的重量是多少？

La cesta de Sara pesa 30 kg cuando está llena de manzanas. Después de sacar la mitad de las manzanas, la cesta pesa 17 kg. ¿Cuánto pesa la cesta vacía?

Giỏ của Sarah nặng 30 kg khi chứa đầy táo. Sau khi lấy ra một nửa số táo, giỏ nặng 17 kg. Vậy giỏ rỗng nặng bao nhiêu?

Sara-nın səbəti alma ilə dolu olduğu zaman çəkisi 30 kq olur. Almaların yarısını çıxardıqdan sonra səbətin çəkisi 17 kq olur. Boş səbətin çəkisi nə qədərdir?



- A) 4 kg / кг / 公斤
- B) 3 kg / кг / 公斤
- C) 5 kg / кг / 公斤
- D) 1 kg / кг / 公斤

15

$$[2022 - 2022 - (2022 \div 2) + 2022 - 22 \div 2] - 11 + 2022 \div 2 = ?$$

- A) 0
- B) 2022
- C) 2000
- D) -2022

$$3 \times (2AB) = 4 \times (AB2)$$

Three times the number formed by placing a 2 to the left of a two-digit integer equals four times the number formed by placing the 2 to the right of the two-digit integer. What is the two-digit integer **AB** described above, where both **2AB** and **AB2** are three-digit numbers?

$$3 \times (2AB) = 4 \times (AB2)$$

สามคูณกับจำนวนซึ่งเกิดจากการวางเลข 2 หนึ่งตัวทางด้านซ้ายของจำนวนเต็มสองหลักเท่ากับสี่คูณกับจำนวนซึ่งเกิดจากการวางเลข 2 หนึ่งตัวทางด้านขวาของจำนวนเต็มสองหลักนั้น จำนวนเต็มสองหลัก **AB** ที่ได้อธิบายไว้ข้างต้นคือจำนวนใด เมื่อทั้ง **2AB** และ **AB2** เป็นจำนวนสามหลัก

$$3 \times (2AB) = 4 \times (AB2)$$

Число, умноженное на три, образованное путем размещения 2 слева от двузначного целого числа, равно числу, образованному путем размещения 2 справа от двузначного целого числа, умноженному на четыре. Чему равно двузначное целое число **AB**, описанное выше, если и **2AB**, и **AB2** являются трехзначными числами?

$$3 \times (2AB) = 4 \times (AB2)$$

将数字2放在某两位数左侧形成的数乘以3，等于将数字2放在该两位数右侧形成的数的4倍。求上面描述的两位数**AB**，其中**2AB**和**AB2**均为三位数。

$$3 \times (2AB) = 4 \times (AB2)$$

El triple del número que se forma al colocar un 2 a la izquierda de un entero de dos dígitos es igual al cuádruple del número que se forma al colocar el 2 a la derecha del entero de dos dígitos. ¿Cuál es el entero de dos dígitos **AB** descrito anteriormente, donde tanto **2AB** como **AB2** son números de tres dígitos?

$$3 \times (2AB) = 4 \times (AB2)$$

Ba lần số được tạo thành bằng cách đặt số 2 vào bên trái của một số nguyên có hai chữ số bằng bốn lần số được tạo thành bằng cách đặt số 2 vào bên phải của số nguyên có hai chữ số này. Số nguyên có hai chữ số **AB** được mô tả ở trên là số nào để cả **2AB** và **AB2** đều là số có ba chữ số?

$$3 \times (2AB) = 4 \times (AB2)$$

Iki rəqəmli ədədin soluna 2 qoymaqla yaranan ədədi 3-ə vurduqda, həmin iki rəqəmli ədədin sağına 2 qoymaqla yaranan ədədin dörd qatına bərabər olur. Yuxarıda təsvir olunan **AB** iki rəqəmli ədəd nədir? Burada həm **2AB**, həm də **AB2** üçrəqəmli ədədlərdir.

3
CATEGORY

17 OPEN QUESTION

Fair 2 dice are rolled and the numbers are added, what is the probability of the sum is divisible by 4?

ลูกเต๋าที่เที่ยงตรง 2 ลูกถูกทอยและหมายเลขที่ได้ถูกนำมาบวกกัน ความน่าจะเป็นที่ผลบวกดังกล่าวหารด้วย 4 ลงตัวเป็นเท่าใด

Если бросить 2 игральные кости и сложить полученные числа, какова вероятность того, что сумма окажется кратной 4?

掷两个公平骰子并将点数相加。求和能被4整除的概率是多少？

Se lanzan 2 dados y se suman los números, ¿cuál es la probabilidad que la suma sea divisible por 4?

Gieo 2 con xúc xắc cân đối và cộng các số chấm lại với nhau; xác suất để tổng này chia hết cho 4 là bao nhiêu?

İki zər atılır və üzlərindəki ədədlər toplanır. Cəmin 4-ə bölünən olması ehtimalı nə qədərdir?

18 OPEN QUESTION

Find the surface area of the given shape.

จงหาพื้นที่ผิวของรูปทรงที่กำหนดให้

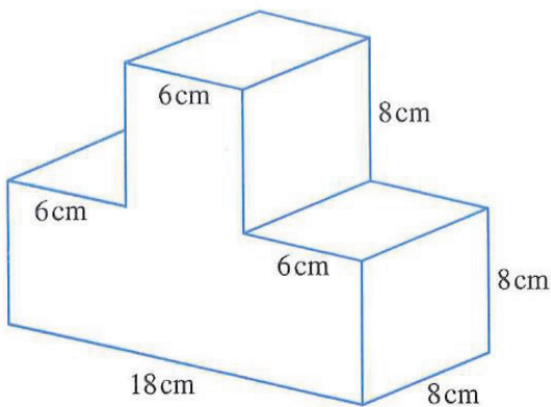
Найдите площадь поверхности данной фигуры.

计算给定图形的表面积。

Calcular el área de superficie de la figura dada.

Tìm diện tích bề mặt của hình cho sẵn..

Verilmiş fiqurun səthinin sahəsini tapın.



19 OPEN QUESTION

Leon has a fish tank as shown in the figure. Its dimensions are 12 cm by 35 cm by 20 cm. Tank has already 1.2 liters of water inside. How many more liters of water are needed to make the tank full?

1 liter = 1000 cm³

ลีออนมีตู้ปลาใบหนึ่งดังแสดงในรูป ขนาดของตู้คือ 12 ซม. x 35 ซม. x 20 ซม. ตู้ปลานี้มีน้ำอยู่ข้างในแล้ว 1.2 ลิตร ต้องใส่น้ำเพิ่มอีกกี่ลิตรเพื่อให้น้ำเต็มตู้ปลา (1 ลิตร = 1000 ซม.³)

На рисунке показан аквариум Леоны. Его размеры составляют 12 см x 35 см x 20 см. Аквариум заполнен 1,2 л воды. Сколько еще литров воды нужно налить для того, чтобы аквариум был заполнен?

1 литр = 1000 см³

莱昂有一个如图所示的鱼缸，其尺寸为12厘米×35厘米×20厘米。鱼缸内已经有1.2升水。还需要多少升水才能将鱼缸装满？

1升 = 1000立方厘米

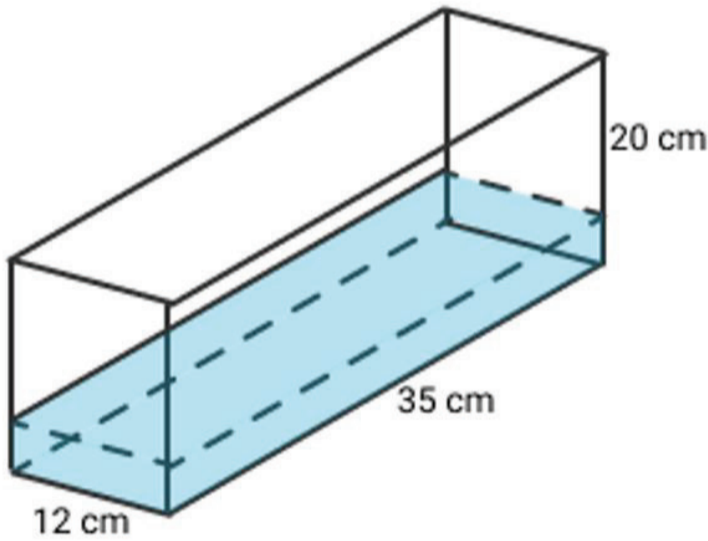
León tiene una pecera como la que se muestra en la figura. Sus dimensiones son 12 cm por 35 cm por 20 cm. La pecera ya tiene 1,2 litros de agua en su interior. ¿Cuántos litros más de agua se necesitan para llenar la pecera?

1 litro = 1000 cm³

Leon có một bể cá như trong hình. Kích thước của bể là 12 cm x 35 cm x 20 cm. Bể đã có 1,2 lít nước bên trong. Cần thêm bao nhiêu lít nước nữa để làm đầy bể?

Leonun akvariumunun ölçüləri şəkilə göstərilədiyi kimi 12 sm x 35 sm x 20 sm-dir. Akvariumda artıq 1,2 litr su var. Akvariumu tam doldurmaq üçün neçə litr daha su lazımdır?

1 litr = 1000 sm³.



3
CATEGORY

20 OPEN QUESTION

Which terms must be removed from the sum below so that the sum of the remaining terms equals to $\frac{1}{2}$?

$$\frac{1}{4} + \frac{1}{8} + \frac{1}{12} + \frac{1}{16} + \frac{1}{20} + \frac{1}{24}$$

พจน์ใดบ้างที่ต้องถูกเอาออกจากผลบวกด้านล่างนี้เพื่อให้ผลบวกของพจน์ที่เหลือเท่ากับ $\frac{1}{2}$

$$\frac{1}{4} + \frac{1}{8} + \frac{1}{12} + \frac{1}{16} + \frac{1}{20} + \frac{1}{24}$$

Какие из членов нужно удалить из приведенной ниже суммы, чтобы сумма оставшихся членов равнялась $\frac{1}{2}$?

$$\frac{1}{4} + \frac{1}{8} + \frac{1}{12} + \frac{1}{16} + \frac{1}{20} + \frac{1}{24}$$

下面的和中必须去掉哪些项，以便剩余项的和等于 $\frac{1}{2}$?

$$\frac{1}{4} + \frac{1}{8} + \frac{1}{12} + \frac{1}{16} + \frac{1}{20} + \frac{1}{24}$$

¿Qué términos deben eliminarse de la siguiente expresión para que la suma de los términos restantes sea igual a $\frac{1}{2}$?

$$\frac{1}{4} + \frac{1}{8} + \frac{1}{12} + \frac{1}{16} + \frac{1}{20} + \frac{1}{24}$$

Phải loại bỏ những số hạng nào khỏi tổng dưới đây để tổng các số hạng còn lại bằng $\frac{1}{2}$?

$$\frac{1}{4} + \frac{1}{8} + \frac{1}{12} + \frac{1}{16} + \frac{1}{20} + \frac{1}{24}$$

Aşağıdaki cəmdən hansı toplananlar çıxarılmalıdır ki, qalan toplananların cəmi $\frac{1}{2}$ -ə bərabər olsun?

$$\frac{1}{4} + \frac{1}{8} + \frac{1}{12} + \frac{1}{16} + \frac{1}{20} + \frac{1}{24}$$

CATEGORY 3